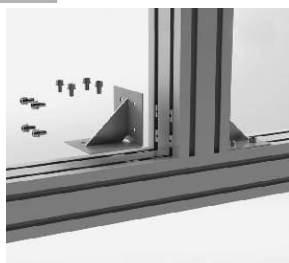
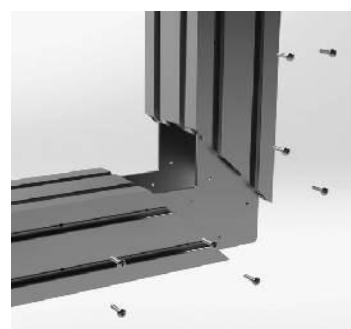
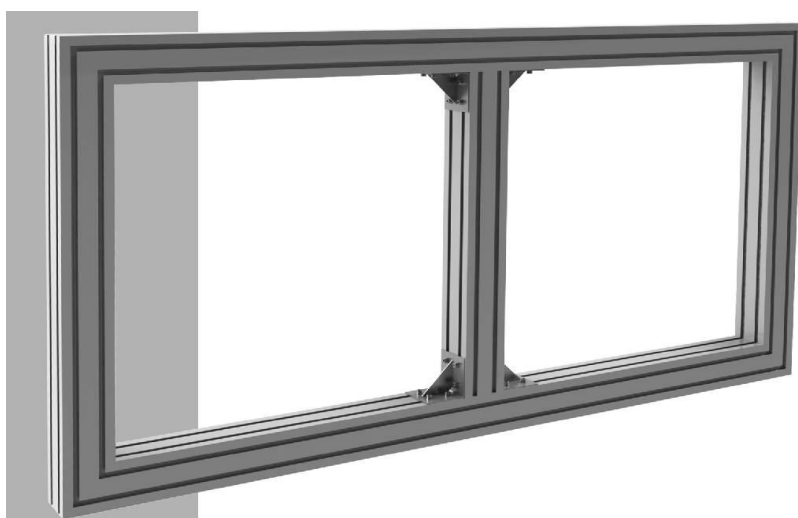
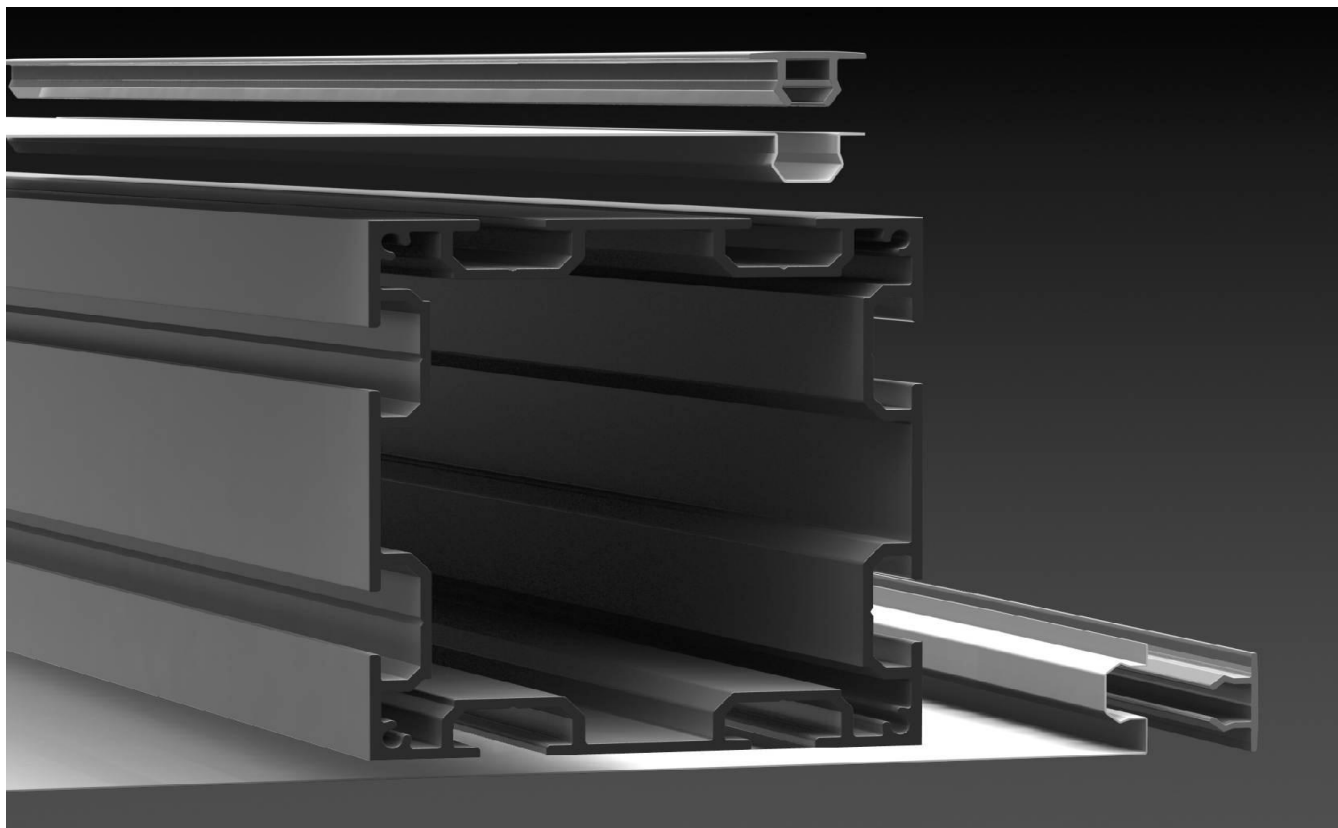
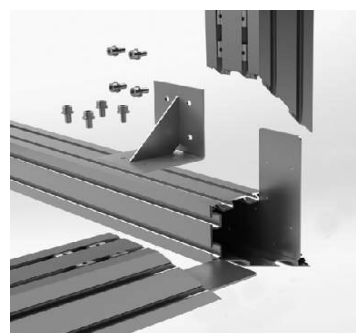
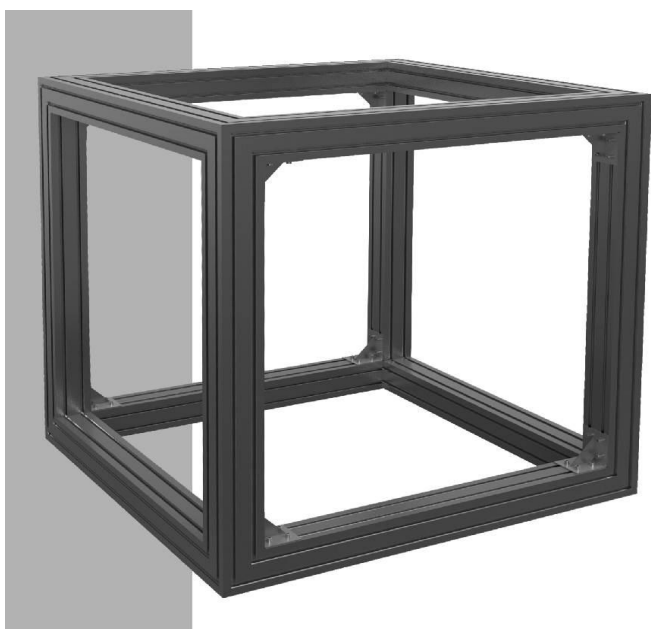
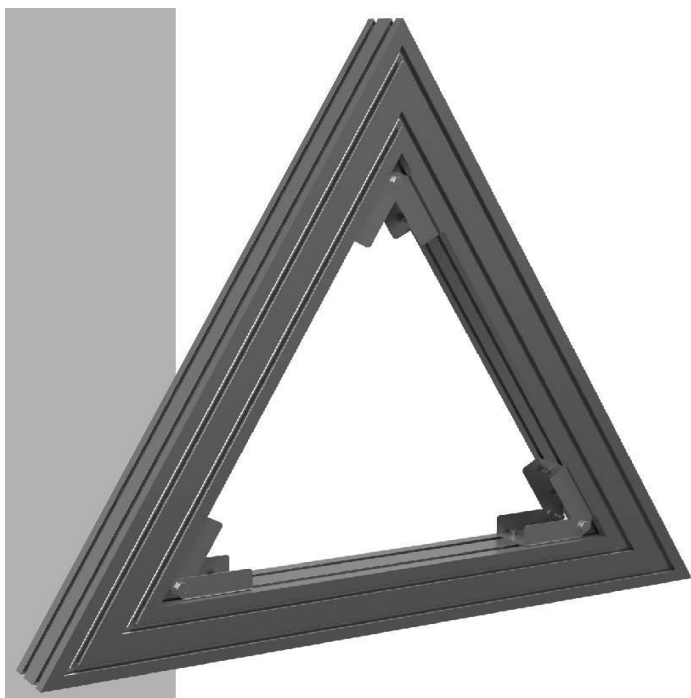
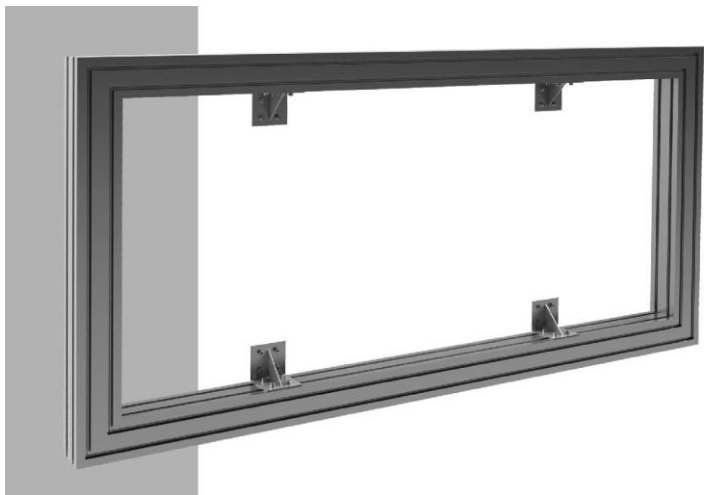
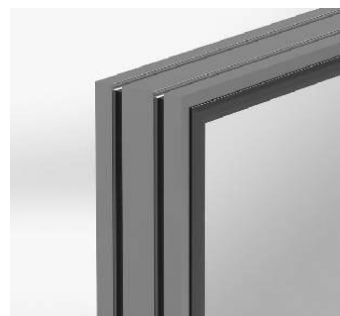


## SAMENSTELLING EN CONSTRUCTIES KT8 PROFIEL

Aluminium KT8 profiel voor extra grootformaat spanframes. Door de 8 profielopeningen kunnen deze frames enkel als dubbelzijdig bespand worden maar ook meerdere doeken over elkaar heen spannen is mogelijk. Bijvoorbeeld actiedoeken die telkens na een korte periode verwijderd moeten worden. Dit profiel is ook zeer geschikt voor 3-D projecten (zuilen, kubussen) bespannen met spandoeken.







**Klemlijst aan voorkant**



**Klemlijst aan zijkant**

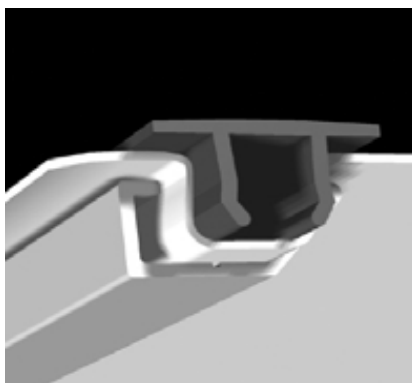
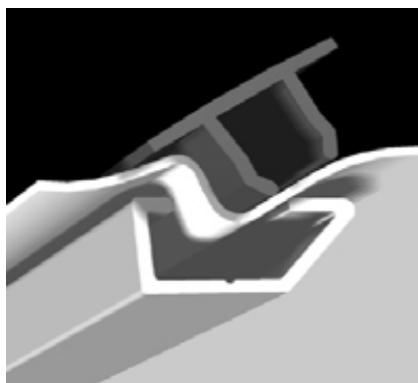
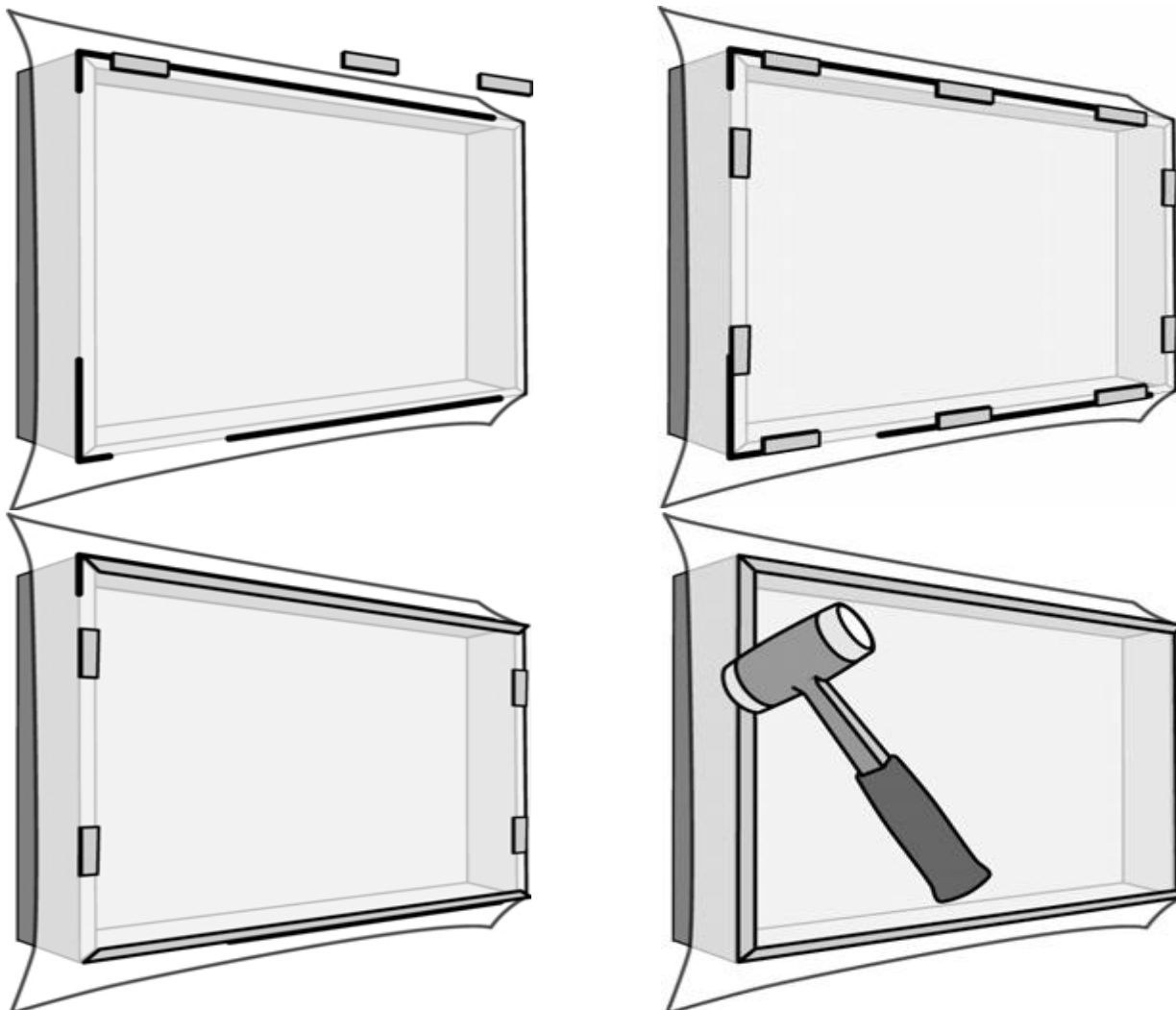


**Dubbelzijdig**

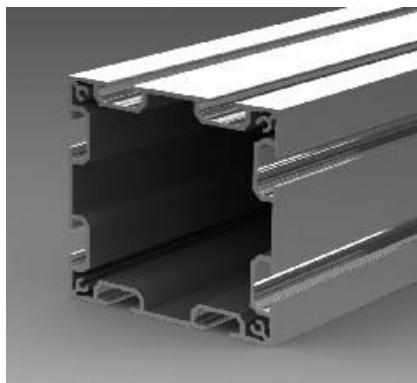
# MONTAGE KLEMLIJST

Voor aanbrengen van de klemlijst gebruikt u bij voorkeur een kunststof hamer.  
Spandoek dat men gebruikt, dient bij voorkeur tussen de 250 en 450 gr/m<sup>2</sup> te zijn.  
Opspannen van het spandoek bij voorkeur bij temperatuur boven de 8 C.

Spandoek dient rondom ca. 10 cm groter zijn dan de afmetingen van het frame.  
Positioneer het spandoek met enkele kleine stukjes klemlijst op het frame. Eerst aan boven- en onderkant en dan aan zijkanten. Trek daarbij voorzichtig het spandoek op spanning.  
Klop vervolgens de lange klemlijst van buiten naar binnen draaien in het aluminium profiel en het spandoek wordt direct opgespannen. De klemlijsten worden op maat en verstek gesneden of geknipt en het spandoek wordt langs de klemlijst schoon gesneden.

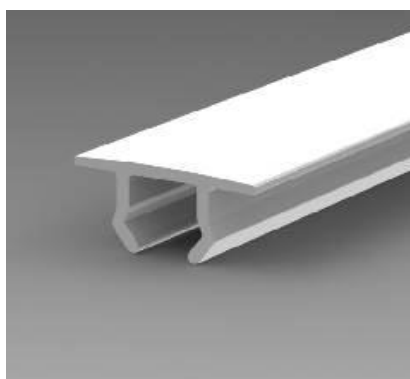


## KT8 PROFIEL EN ONDERDELEN



EPS 6-057-400  
KT8 aluminium brut profiel 86x86mm  
Lengte 4000 mm

EPS 6-057-600  
KT8 aluminium brut profiel 86x86mm  
Lengte 6000 mm



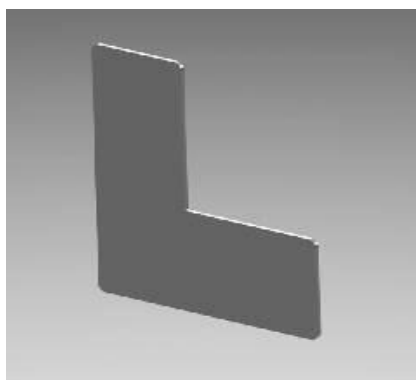
EPS 6-100  
Klemprofiel JN, PVC wit  
Voor binnengebruik  
Lengte 3500 mm

EPS 6-109 (zwart) en EPS 6-108 (zilvergrijs)  
Klemprofiel JN, PVC zwart of zilvergrijs  
Voor binnengebruik  
Lengte 3500 mm

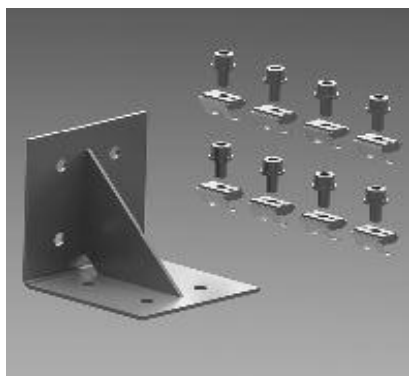


EPS 6-110  
Klemprofiel JR, PVC wit  
Voor buitengebruik  
Lengte 3500 mm

EPS 6-111  
Klemprofiel JR, PVC zwart  
Voor buitengebruik  
Lengte 3500 mm



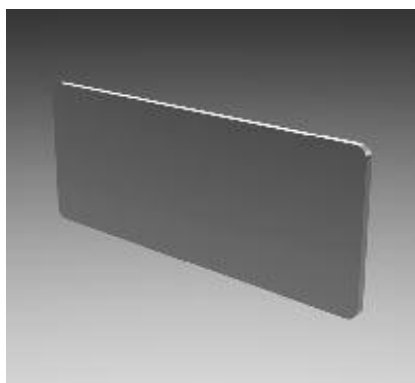
EPS 6-280  
Hoekverbinding  
170x170 mm



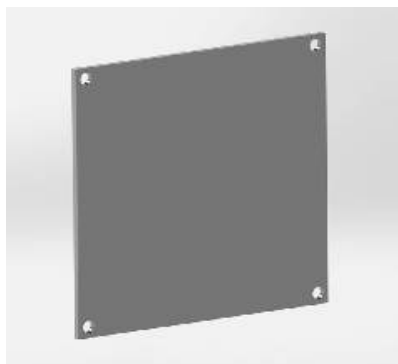
EPS 6-281  
Hoekversterking met schroeven  
81x81 mm



EPS 6-285  
Flexibele hoekversterking met schroeven  
66x105 mm



PL KT8  
Verbindingsplaat



DE KT8  
Kopplaat

**VOOR FRAMES OP MAAT ZIJN PRIJZEN OP AANVRAAG!**

## Enkele voorbeelden KT8 profiel



